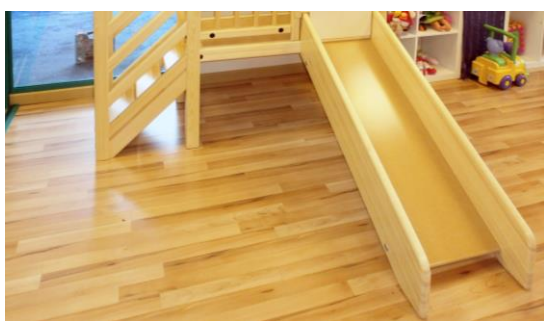




## ELEMENTS

### T1022

- 1 Plataforma
- 1 Escala de baranes
- 1 Rampa
- Portes de guillotina

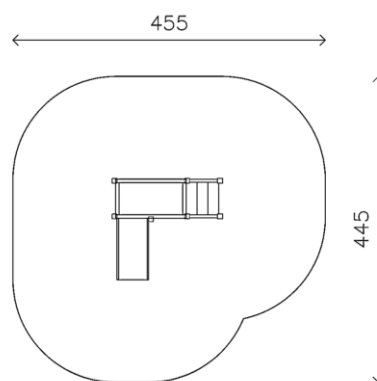


155X145X59,5 cm

## Característiques :

- Estructura pensada per a caminants (1-2 anys). Plataforma elevada, escala de baranes i rampa. Portes de guillotina que permeten tancar l'accés al joc.
- Possibilita tota mena de jocs de motricitat àmplia (pujar, enfilarse, gatejar, lliscar, moviments laterals, resolució d'obstacles, ...).
- Afavoreix la creació de territoris i jocs d'amagar-se. Sugereix la creació de racons de joc simbòlic.
- Facilita a l'educadora/or la transformació de l'estructura de joc a partir d'altres materials: robes, cortinetes, papers, xarxes, cartró ...

## Croquis :



## Materials:

- Estructura de fusta de pi massís. Baranes de barrots de Ø 25 mm col·locats a distància de seguretat. Plataforma i panells de contraplacat de bedoll o MDF.
- Envernissat amb vernís ecològic a l'aigua.
- Tots els cantells arrodonits.

## Nota :

Per a una correcta instal·lació de l'equip, aquest haurà de quedar fixat amb ancoratges segons sigui la seva ubicació.



Perdurable



Sostenible



Mobles a mida



KM 0



Material de 1a qualitat



Pedagogia associada



0-3 anys



Moble certificat



Estructura certificada